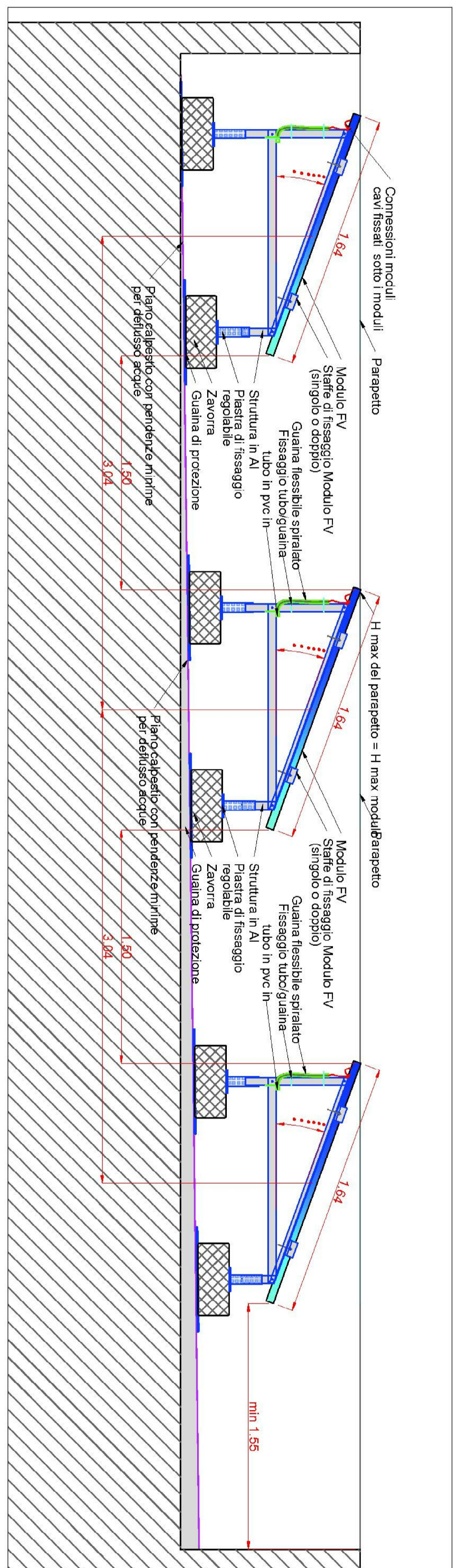
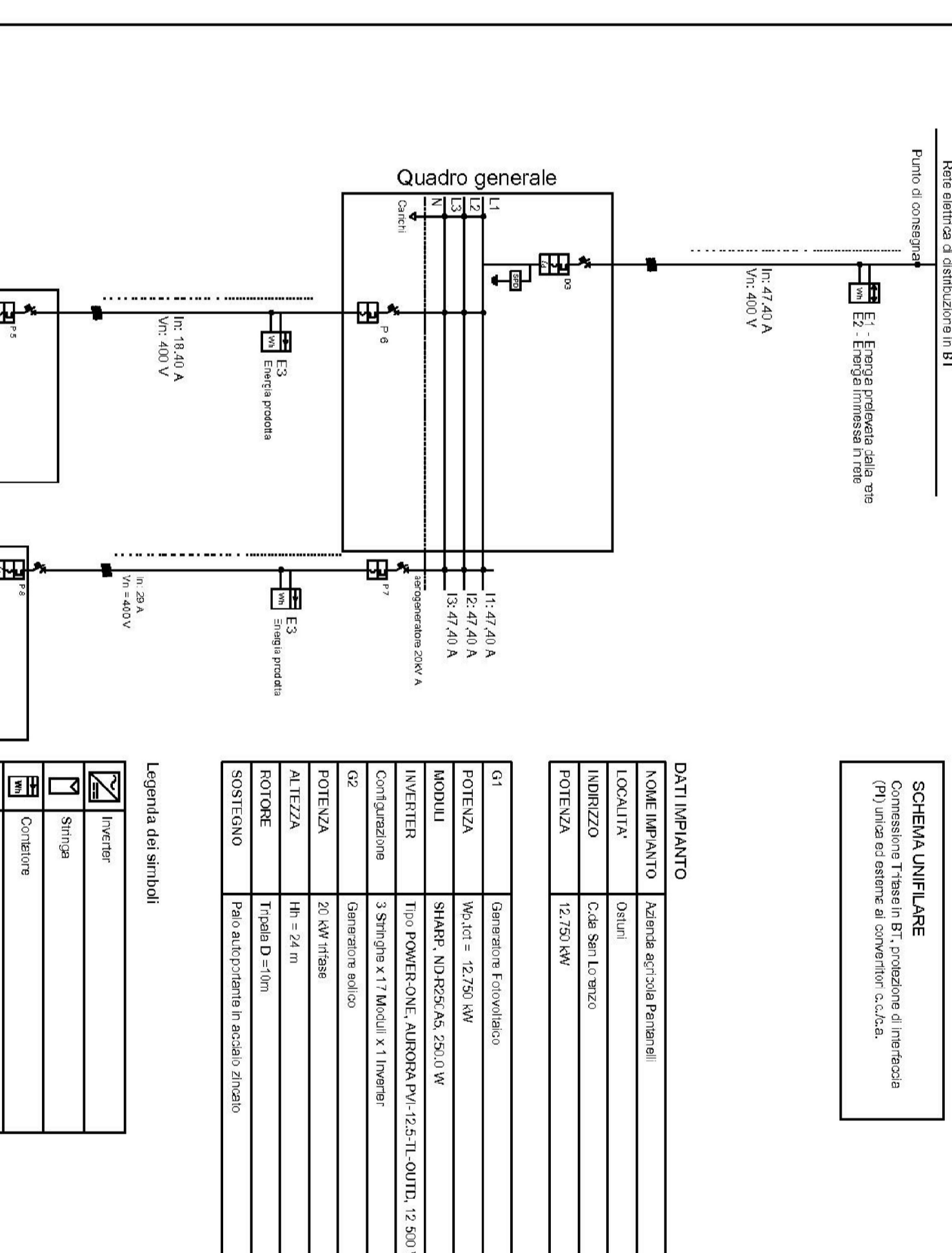


SEZ B - det 1 - SCALA 1:20

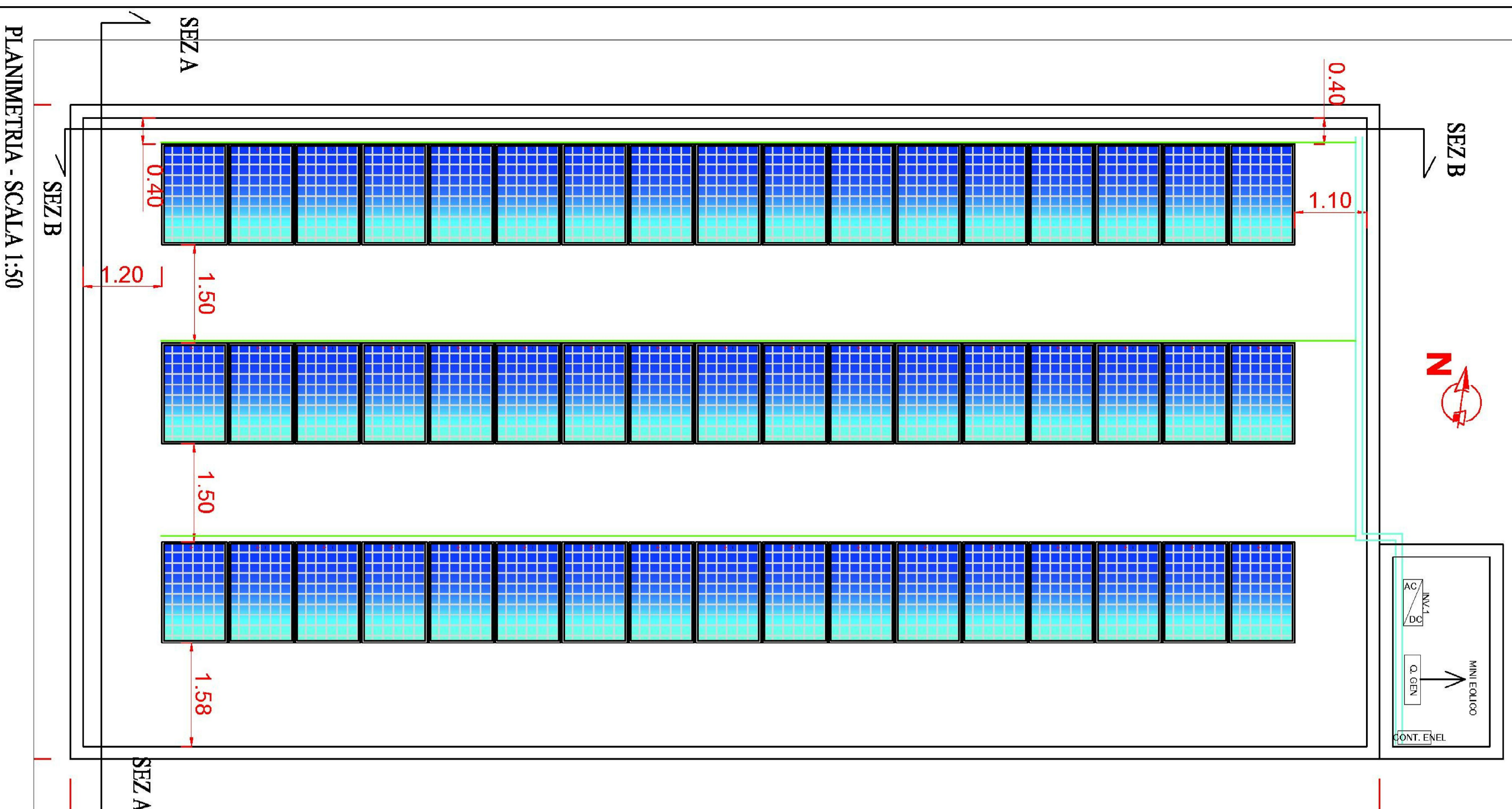


SEZ A - SCALA 1:20

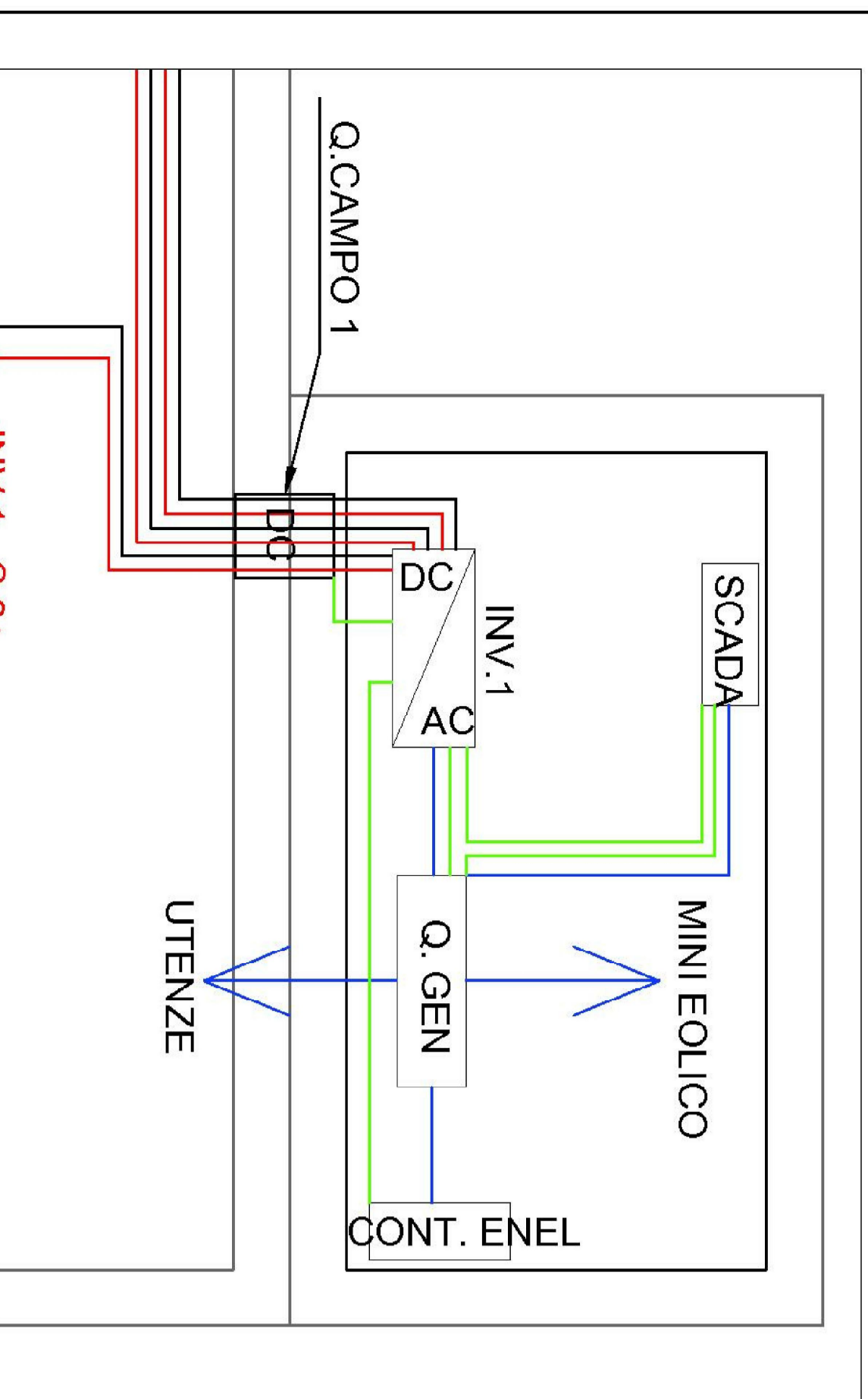
SCHEMA UNIFILARE



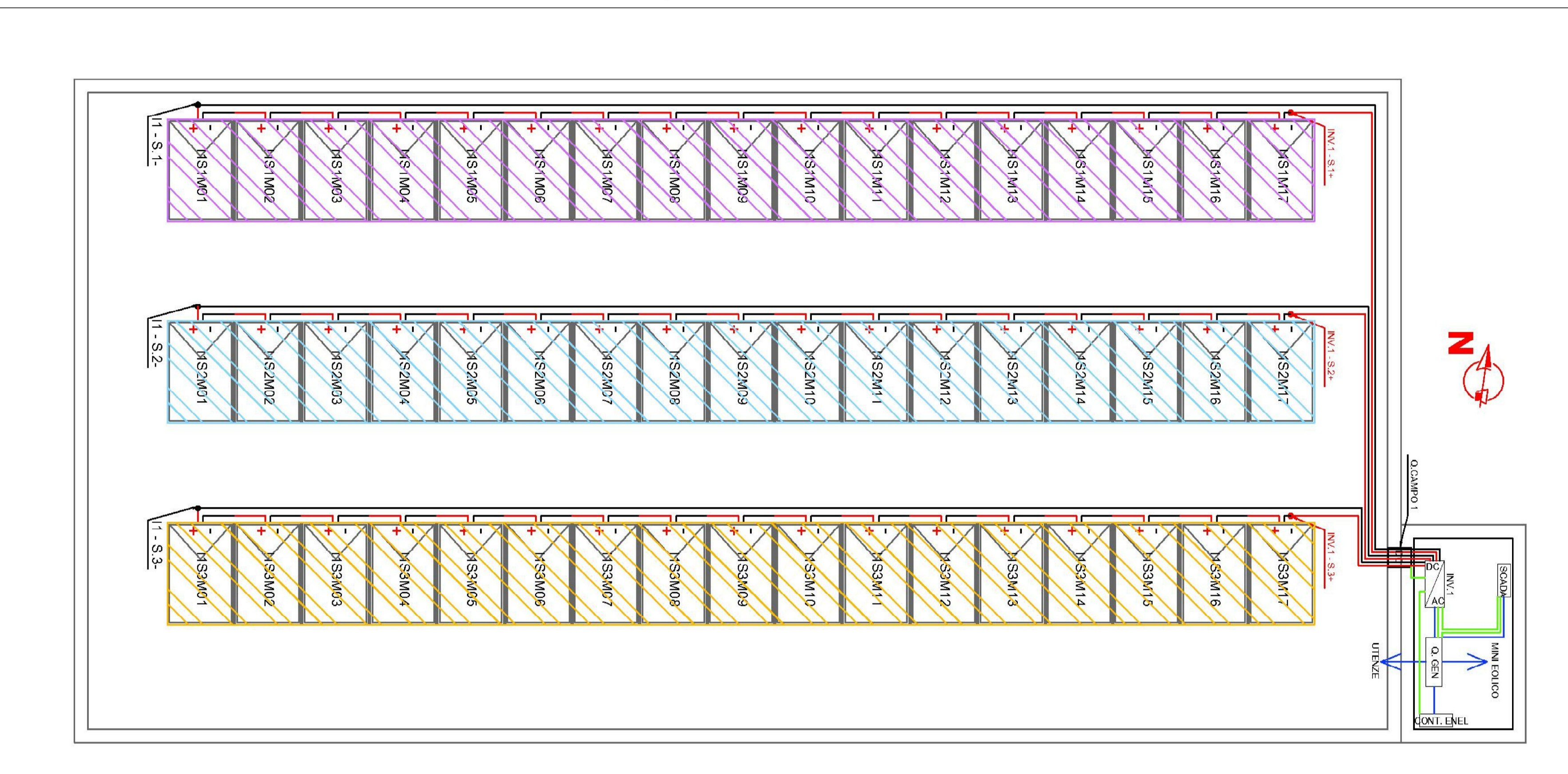
KEY PLAN - SCALA 1:500



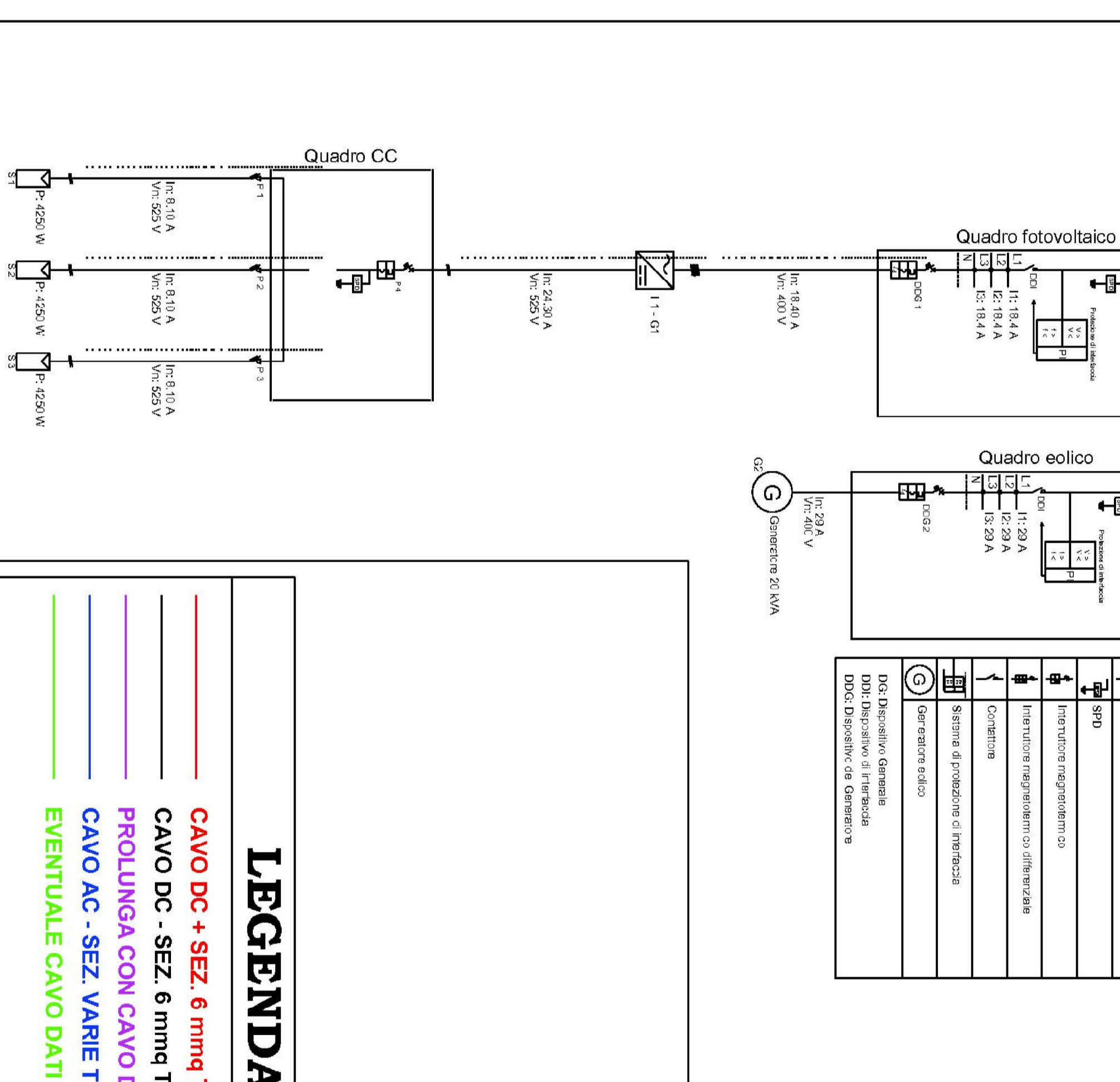
PLANIMETRIA - SCALA 1:50



DETTAGLIO DISPOSIZIONE QUADRI E INVERTER - SCALA 1:20



PLANIMETRIA DISTRIBUZIONE STRINGHE E POSA CAVI - SCALA 1:50



### LEGENDA

**CANALA METALLICA STAFFATA AL MURO**  
TUBO IN PVC/GUAINA FLESSIBILE IN PVC  
CAVO 607V-K PER IMPIANTO DI TERRA

### NOTE

- ALTEZZA SUPERIORE DEI MODULI NON DEVE SUPERARE L'ALTEZZA DEL PARAPETTO.
- DIMENSIONE MODULO: 662x394x44.
- LA STRUTTURA DEI MODULI DEVE ESSERE REGOLABILE IN ALTEZZA.
- ADOPTARE PROTEZIONI PER NON ITACCARE IL LASTRICO SOLARE.
- ESEGUIRE COPERTURA A PROTEZIONE DEGLI INVERTER E DEI QUADRI ELETTRICI.
- I CAVI SOLARI DEVONO ESSERE ANCORATI CON FASCETTE AI MODULI O ALLA STRUTTURA.
- I CAVI NON DEVONO ESSERE POSATI DIRETTAMENTE ALLA LUCE SOLARE.
- TUTTI I COMPONENTI ELETTRICI DEVONO ESSERE A NORMA E IDONEI ALLE CONDIZIONI DI POSA E IN ACCORDO ALLE SPECIFICHE DEI MATERIALI

### LEGENDA CAVI

**CAVO DC + SEZ. 6 mmq TIPO FQ21M21 SOLARE (ROSSO)**  
**CAVO DC - SEZ. 6 mmq TIPO FQ21M1 SOLARE (NERO)**  
**PROLUNGA CON CAVO DC - SEZ. 6 mmq TIPO FQ21M21 SOLARE**  
**CAVO AC - SEZ. VARIE TIPO FG07 PER DISTRIBUZIONE AC**  
**EVENTUALE CAVO DATI DI MONITORAGGIO**

**PROVINCIA DI BRINDISI**  
**SERVIZIO 4**  
RISORSE IMMOBILIARI - SERVIZI TECNOLOGICI -  
PIANIFICAZIONE TERRITORIALE - POLITICHE  
COMUNITARIE - EDILIZIA SISMICA

TAOLA N° 7

PROGETTO ESECUTIVO

PLANIMETRIA, SEZIONI E DETTAGLI COPERTURA -  
DISTRIBUZIONE ELETTRICA - DISPOSIZIONE STRINGHE-SCHEMA  
UNIFILARE IMPIANTO FOTOVOLTAICO DA 12,73 KW

IL RESPONSABILE DEL PROCEDIMENTO  
PRESIDE: prof.ssa Anna Lisa SALVANO  
SUPPORTO AL SUP. - PROVINCIA DI BRINDISI  
di Inca Luigi ESTIVIA

PON FESR 2007/2013-ASSE II-OBIETTIVO C  
"QUALITÀ DEGLI AMBIENTI SCOLASTICI"  
REALIZZAZIONE DI IMPIANTI PER LA PRODUZIONE DI ENERGIA ELETTRICA  
DA FONTI ALTERNATIVE PRESSO L'IMMOBILE SEDE DELL'ISTITUTO  
TECNICO AGRARIO "E. PAVIANELLI" - OSTUNI (BR)

SCALA: VARIE

TAOLA N° 7

PROGETTO ESECUTIVO

PLANIMETRIA, SEZIONI E DETTAGLI COPERTURA -  
DISTRIBUZIONE ELETTRICA - DISPOSIZIONE STRINGHE-SCHEMA  
UNIFILARE IMPIANTO FOTOVOLTAICO DA 12,73 KW

IL RESPONSABILE DEL PROCEDIMENTO  
PRESIDE: prof.ssa Anna Lisa SALVANO  
SUPPORTO AL SUP. - PROVINCIA DI BRINDISI  
di Inca Luigi ESTIVIA